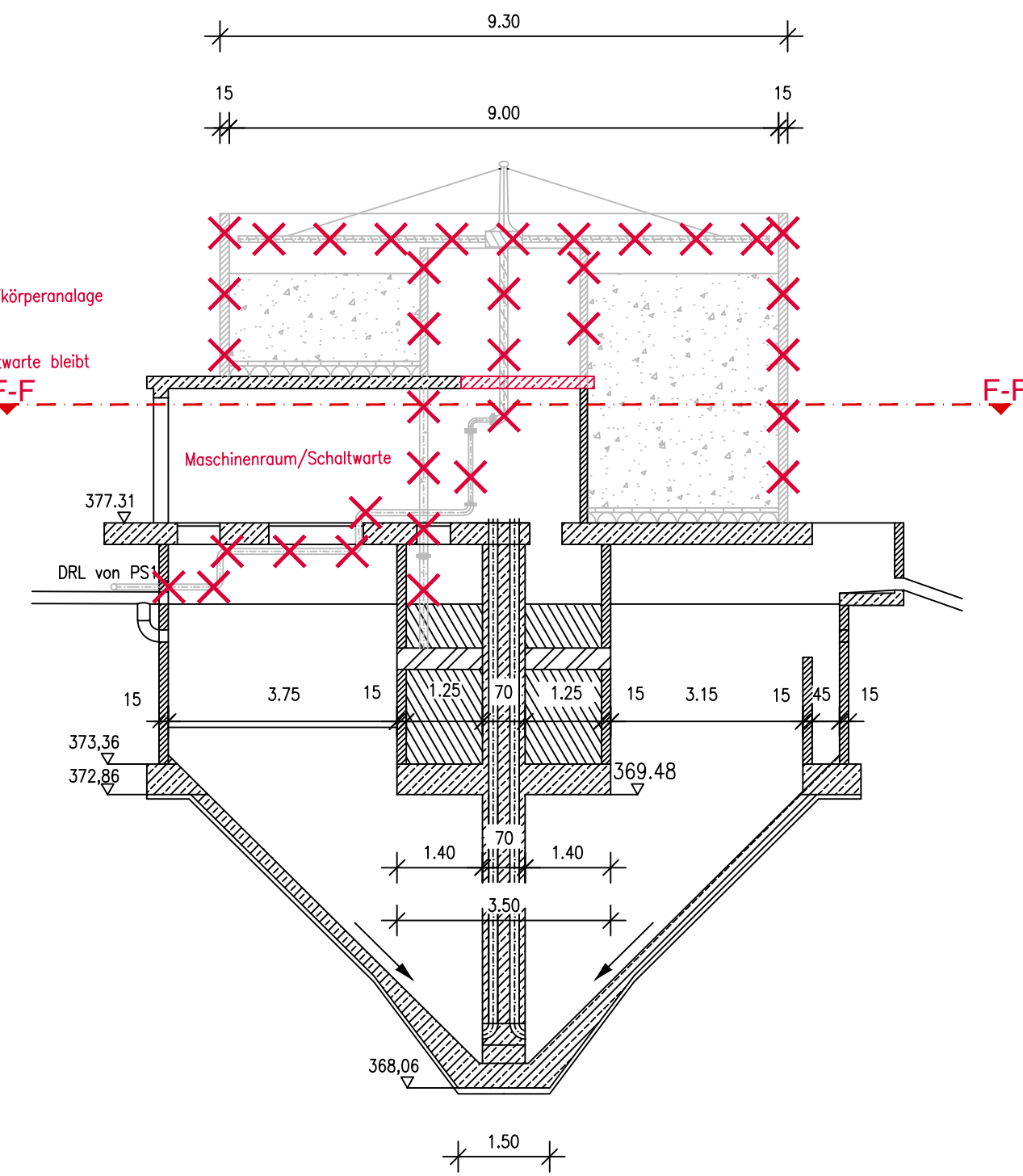
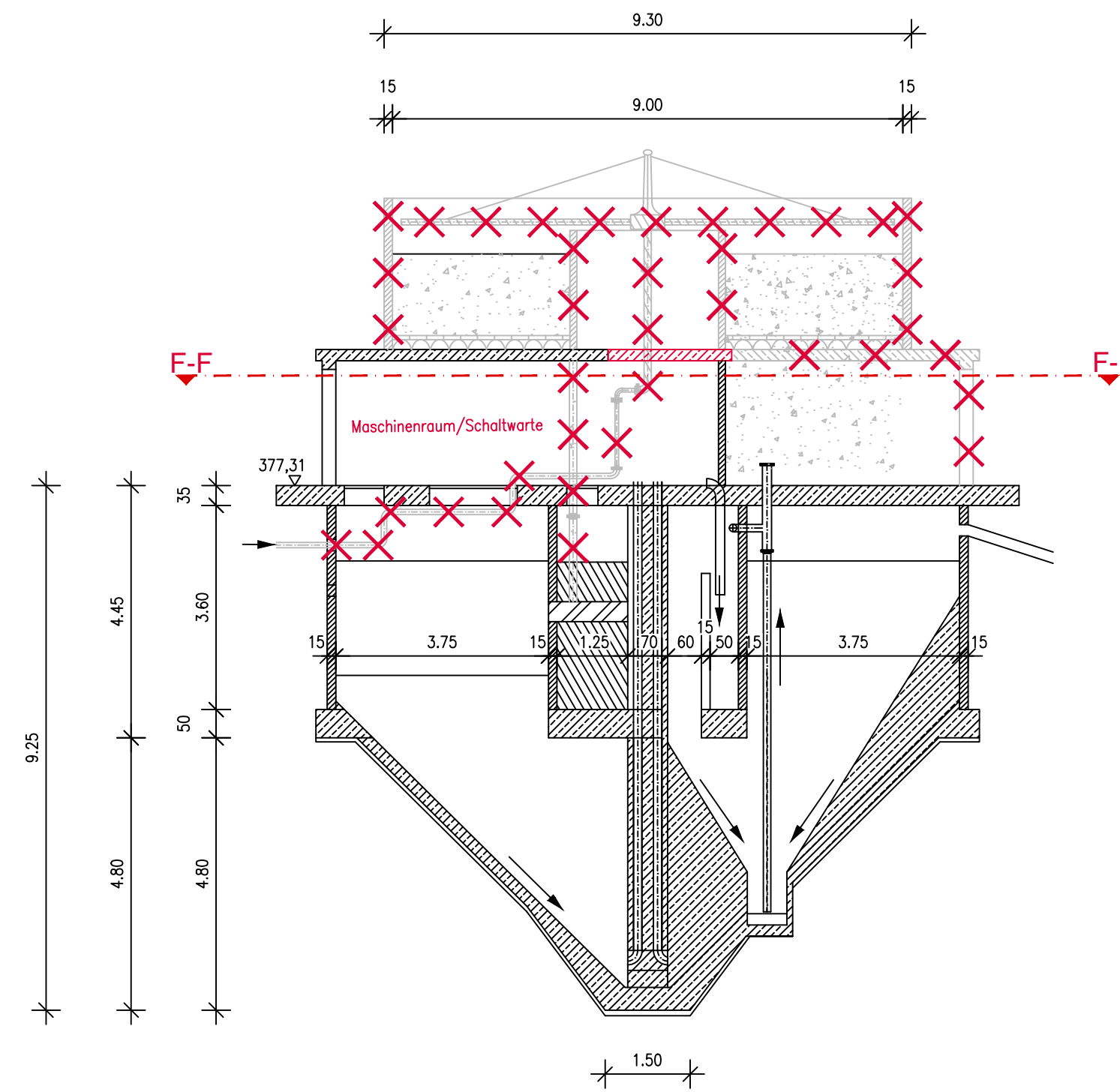


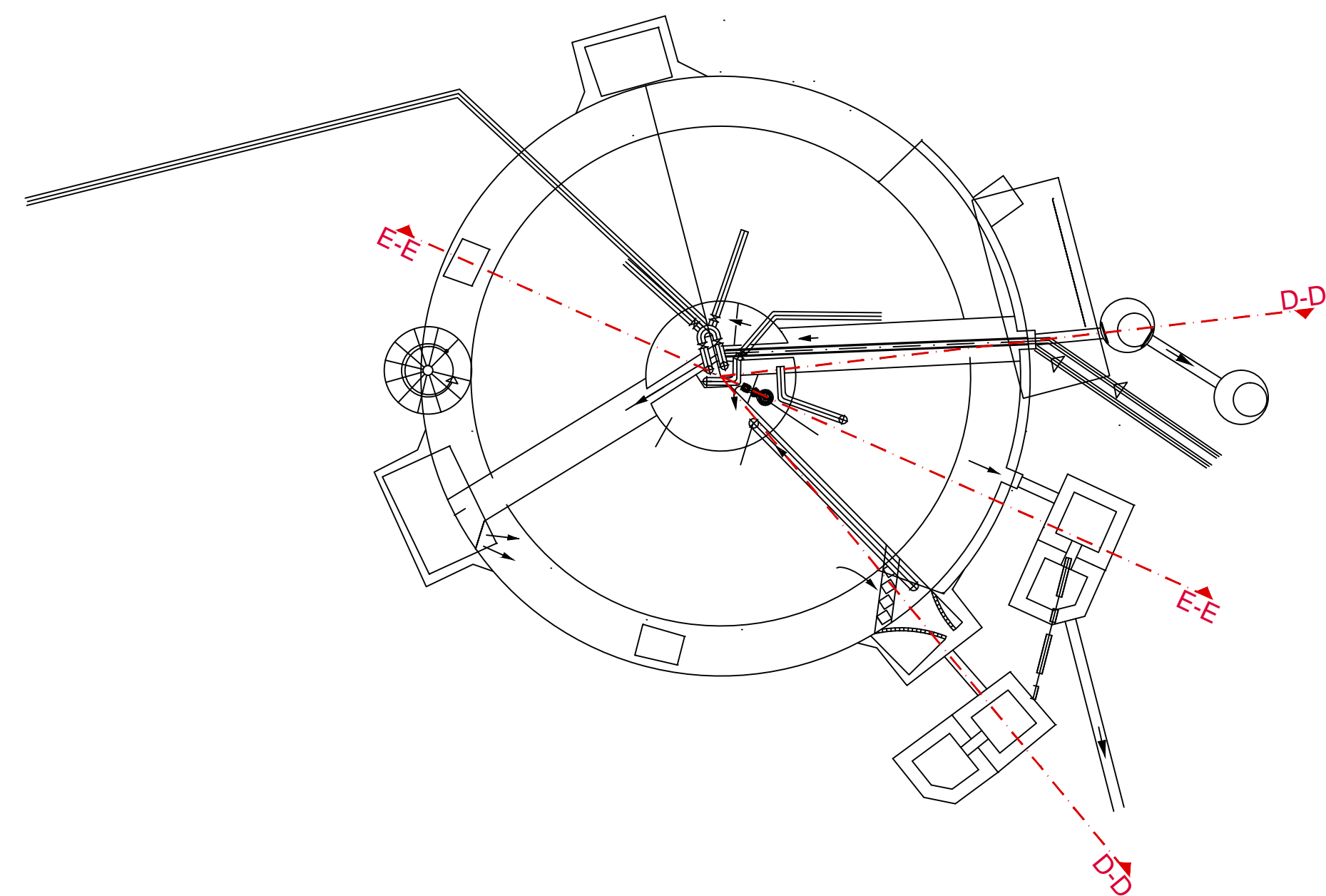
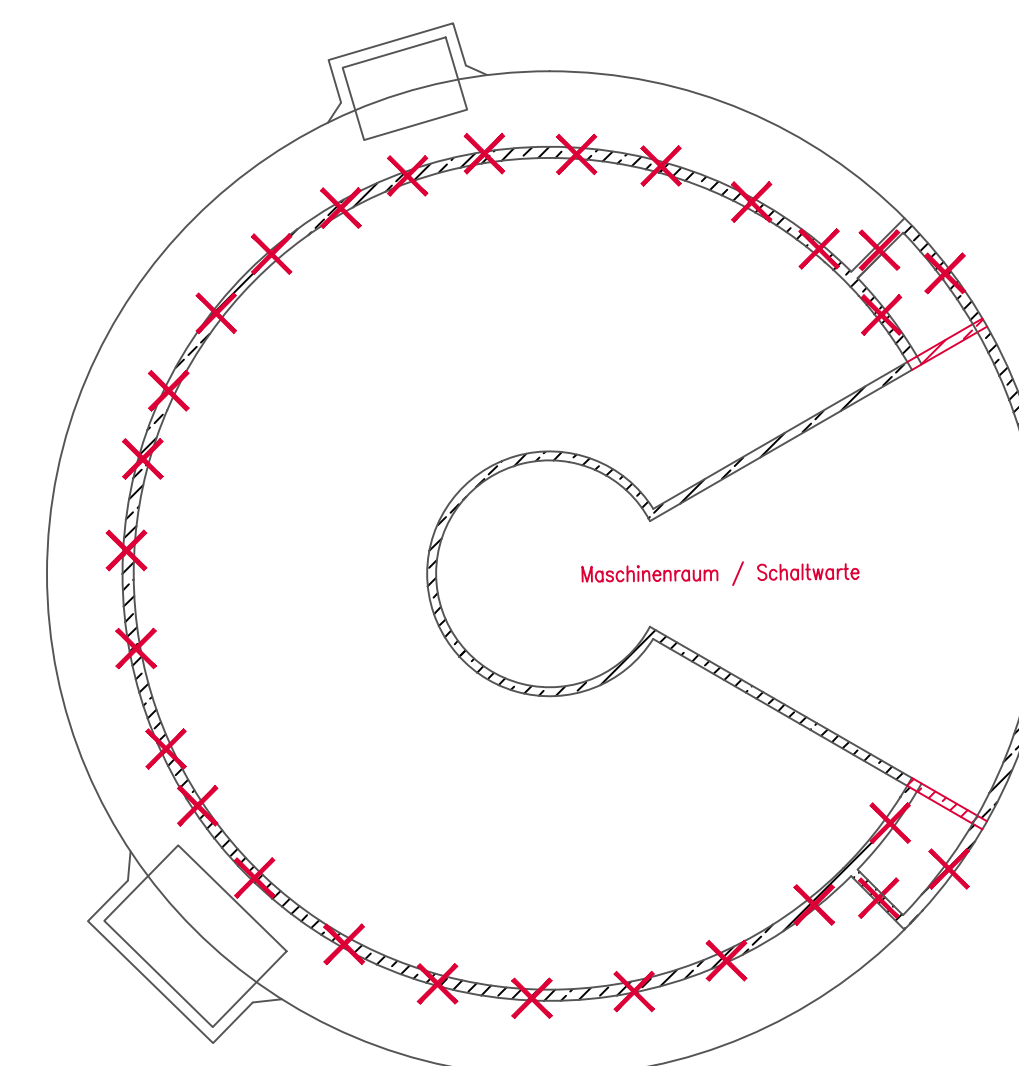
Schnitt D-D




Schnitt E-E



Schnitt F-F



Nr.	Änderungen	Datum	Name

 Konzepte Erschließung Bauberatung	KEB Bauplanungs GmbH Hirschberger Ring 10 94315 Straubing Tel. 09421/3106-0 Fax 09421/3106-29	
	Vorhaben: Wasserrechtsverfahren Kläranlage Haselbach 2. Ausbaustufe Vorhabensträger: Gemeinde Haselbach Landkreis: Straubing – Bogen	Datum: 10/17 Name: Troiber gezeichnet: 10/17 Macht: geplottet: 09.10.2017 13:19 Projekt-Nr.: 24517 Anlage: 9
Maßstab: 1:100	UMBAU BESTEHENDE TK-ANLAGE (Draufsicht, Schnitt D-D, Schnitt E-E, Schnitt F-F)	
Vorhabensträger:	Entwurfsverfasser: Straubing, den 09.10.2017	